



EW3

- ◆ 105°C 3000小时
- ◆ 适用于UPS电源、工控
- ◆ RoHS指令对应



主要技术参数

项目	特性	
工作温度范围	-25 ~ +105°C	
额定电压范围	200 ~ 500V	
额定静电容量范围	1000 ~ 33000μF (20°C 120Hz)	
额定静电容量允许差	±20%	
漏电流(mA)	≤0.01√CV (C:标称容量; V:额定电压)或1.5mA取小者, 5分钟测试@20°C	
损耗最大值(20°C)	0.15 (20°C 120Hz)	
温度特性(120Hz)	200~450 C(-25°C)/C(+20°C)≥0.7 ; 500 C(-25°C)/C(+20°C)≥0.6	
绝缘电阻	全部端子和容器套上的绝缘套且安装的固定带之间用DC500V的绝缘电阻测定仪测出的值≥100MΩ	
绝缘电压	全部端子和容器套上的绝缘套且安装的固定带之间施加AC2000V的电压1分钟未出现异常。	
耐久性	在105°C环境中不超过额定电压下叠加额定纹波电流, 连续加载额定电压3000h后恢复至20°C测试应满足以下要求	
	容量变化率(ΔC)	≤初始值的±20%
	损耗值(tg δ)	≤初始规格值的200%
高温无负荷特性	在105°C环境中储存500小时后恢复至20°C测试应满足以下要求	
	容量变化率(ΔC)	≤初始值的±20%
	损耗值(tg δ)	≤初始规格值的200%

漏电流(LC) ≤初始规格值

试验前需进行电压预处理: 通过一个大约1000Ω的电阻器在电容器两端施加额定电压, 保持1h, 经预处理后大约1Ω/V的电阻器放电, 放电完全后常温下放置24h后开始试验。

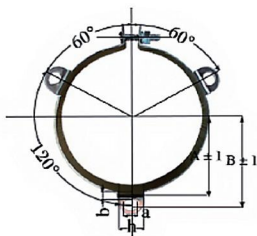
产品尺寸图 (单位: mm)



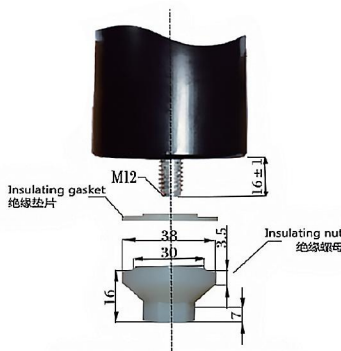
D(mm)	51	64	77	90	101
P(mm)	22	28.3	32	32	41
screw	M5	M5	M5	M6	M8
端子直径(mm)	13	13	13	17	17
扭矩(N.m)	2.2	2.2	2.2	3.5	7.5

Y型卡环

Y type snap ring(Code: Y)
Y型卡环 (代码Y): 标准品



尾柱组件及尺寸



螺栓尾柱为M12, 最大扭矩为10N.M
Screw end pin is M12, max torque is 10N.m

直径(mm)	A(mm)	B(mm)	a(mm)	b(mm)	h(mm)
51	31.8	36.5	7	4.5	14
64	38.1	42.5	7	4.5	14
77	44.5	49.2	7	4.5	14
90	50.8	55.6	7	4.5	14
101	56.5	63.4	7	4.5	14

纹波电流修正系数

① 频率补偿系数

频率	50Hz	120Hz	500Hz	1kHz	≥10kHz
修正因子	0.80	1.00	1.20	1.25	1.40

② 温度补偿系数

温度(°C)	40°C	60°C	85°C	105°C
系数	2.70	2.20	1.70	1.00



EW3

■ 标准品一览表

工作电压 (浪涌电压) (V)		200(250)			250(300)			
项目 容量 (μF)	尺寸 ΦD×L(mm)	纹波电流 (40°C 120Hz) Arms	纹波电流 (105°C 120Hz) Arms	ESR (Max,mΩ/ 120Hz 20°C)	尺寸 ΦD×L(mm)	纹波电流 (40°C 120Hz) Arms	纹波电流 (105°C 120Hz) Arms	ESR (Max,mΩ/ 120Hz 20°C)
		2200					51×75	11.78
3300	51×75	13.30	3.50	36.00	51×96	15.20	4.00	32.00
4700	51×96	17.10	4.50	24.00	51×115	19.00	5.00	20.00
6800	51×130	22.80	6.00	16.00	64×96	26.22	6.90	13.00
8200	64×96	26.98	7.10	14.00	64×115	28.88	7.60	12.00
10000	64×115	30.40	8.00	12.00	64×130	32.30	8.50	11.00
12000	64×130	34.96	9.20	9.00	77×120	36.10	9.50	9.20
15000	77×115	41.80	11.00	7.30	77×150	45.60	12.00	7.30
18000	77×130	50.16	13.20	6.00	77×170	50.54	13.30	5.80
22000	77×155	53.20	14.00	4.80	90×130	49.06	12.91	6.00
22000	90×130	53.81	14.16	4.70	90×150	53.20	14.00	4.50
27000	90×150	57.00	15.00	4.20	90×170	57.00	15.00	4.00
33000	90×155	61.56	16.20	3.50	90×210	65.36	17.20	3.20

工作电压 (浪涌电压) (V)		350(400)			400(450)			
项目 容量 (μF)	尺寸 ΦD×L(mm)	纹波电流 (40°C 120Hz) Arms	纹波电流 (105°C 120Hz) Arms	ESR (Max,mΩ/ 120Hz 20°C)	尺寸 ΦD×L(mm)	纹波电流 (40°C 120Hz) Arms	纹波电流 (105°C 120Hz) Arms	ESR (Max,mΩ/ 120Hz 20°C)
		1000					51×75	9.50
1200					51×75	11.40	3.00	70.00
1500					51×90	13.68	3.60	50.00
1800					51×96	15.58	4.10	42.00
2200	51×105	12.54	3.30	40.00	51×115	17.10	4.50	32.00
2700	51×130	15.20	4.00	38.00	51×130	20.14	5.30	26.00
3300	64×96	17.10	4.50	32.00	64×115	23.56	6.20	23.00
3900	64×115	19.00	5.00	27.00	64×130	27.36	7.20	20.00
4700	64×130	20.90	5.50	24.00	77×115	33.06	8.70	17.00
5600	77×115	23.18	6.10	20.00	77×130	36.48	9.60	15.30
6800	77×130	27.36	7.20	14.00	77×155	41.04	10.80	13.10
8200	77×150	30.40	8.00	12.00	77×170	45.60	12.00	11.00
10000	90×130	34.20	9.00	11.00	90×150	53.20	14.00	9.50
12000	90×150	38.00	10.00	9.50	90×160	61.18	16.10	8.80
15000	90×170	47.88	12.60	7.50	90×190	66.50	17.50	7.10
18000	90×210	53.58	14.10	6.00				
22000	90×235	58.14	15.30	4.30				
22000	101×210	58.86	15.49	4.20				
25000	90×250	60.80	16.00	3.80				
25000	101×230	62.32	16.40	3.70				



EW3

■ 标准品一览表

工作电压 (浪涌电压) (V)	450(500)				500(550)			
	项目 容量 (μF)	尺寸 ΦD×L(mm)	纹波电流 (40°C 120Hz) Arms	纹波电流 (105°C 120Hz) Arms	ESR (Max,mΩ/ 120Hz 20°C)	尺寸 ΦD×L(mm)	纹波电流 (40°C 120Hz) Arms	纹波电流 (105°C 120Hz) Arms
1000	51×80	9.50	2.50	82.00	51×105	15.20	4.00	95.00
1200	51×80	11.40	3.00	72.00				
1500	51×96	13.68	3.60	53.00	51×130	20.90	5.50	61.00
1800	51×105	15.58	4.10	43.00				
2200	51×130	17.10	4.50	32.50	64×115	24.70	6.50	40.00
2700	64×115	19.00	5.00	26.50				
3300	64×130	22.80	6.00	24.00	77×130	32.30	8.50	28.00
3900	77×115	26.60	7.00	20.00	77×155	39.90	10.50	25.00
4700	77×130	31.92	8.40	18.00	77×170	45.60	12.00	21.70
4700					90×130	44.23	11.64	23.00
5600	77×150	36.10	9.50	15.80	90×150	49.78	13.10	19.50
6800	77×170	38.76	10.20	13.10	90×170	53.96	14.20	16.00
6800	90×130	37.62	9.90	13.50				
8200	90×150	43.70	11.50	11.00	90×190	60.80	16.00	14.80
10000	90×170	51.30	13.50	9.50	90×210	63.84	16.80	12.00
12000	90×190	60.80	16.00	8.80				