



# ES3M

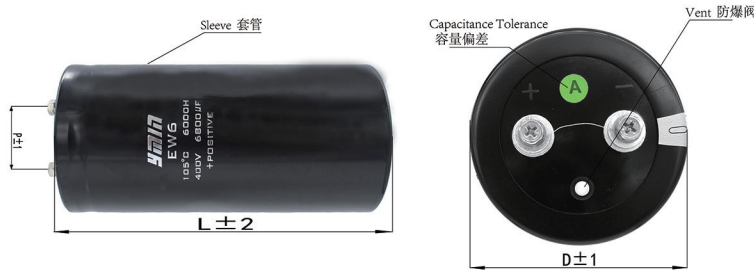
- ◆适用于直流焊机 逆变焊机应对品
- ◆85°C 3000小时保证 高纹波 小型化
- ◆RoHS指令对应品



## 主要技术参数

项目	特性	
工作温度范围	-25 ~ +85°C	
额定电压范围	200 ~ 500V	
额定静电容量范围	1000 ~ 39000μF (20°C 120Hz)	
额定静电容量允许差	±20%	
漏电流(mA)	$\leq 0.01\sqrt{CV}$ (C:标称容量; V:额定电压)或1.5mA取小者, 5分钟测试@20°C	
损耗最大值(20°C)	0.18 (20°C 120Hz)	
温度特性(120Hz)	200~450 C(-25°C)/C(+20°C)≥0.7 ; 500 C(-40°C)/C(+20°C)≥0.6	
绝缘电阻	全部端子和容器套上的绝缘套且安装的固定带之间用DC500V的绝缘电阻测定仪测出的值≥100MΩ	
绝缘电压	全部端子和容器套上的绝缘套且安装的固定带之间施加AC2000V的电压1分钟未出现异常。	
耐久性	在85°C环境中不超过额定电压下叠加额定纹波电流, 连续加载额定电压3000h后恢复至20°C测试应满足以下要求	
	容量变化率(ΔC)	≤初始值的±20%
	损耗值(tg δ)	≤初始规格值的200%
高温无负荷特性	在85°C环境中储存1000小时后恢复至20°C测试应满足以下要求	
	容量变化率(ΔC)	≤初始值的±20%
	损耗值(tg δ)	≤初始规格值的200%
漏电流(LC)		≤初始规格值
试验前需进行电压预处理: 通过一个大约1000Ω的电阻器在电容器两端施加额定电压, 保持1h, 经预处理后大约1Ω/V的电阻器放电, 放电完全后常温下放置24h后开始试验。		

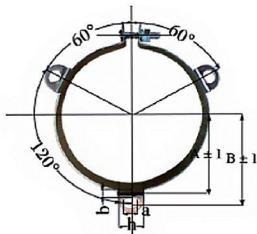
## 产品尺寸图 (单位: mm)



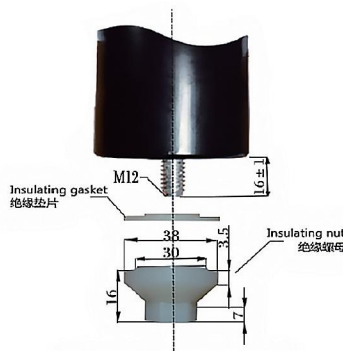
D(mm)	51	64	77	90	101
P(mm)	22	28.3	32	32	41
screw	M5	M5	M5	M6	M8
端子直径(mm)	13	13	13	17	17
扭矩(N.m)	2.2	2.2	2.2	3.5	7.5

## Y型卡环

Y type snap ring(Code: Y)  
Y型卡环 (代码Y): 标准品



## 尾柱组件及尺寸



螺栓尾柱为M12, 最大扭矩为10N.M  
Screw end pin is M12, max torque is 10N.m

直径(mm)	A(mm)	B(mm)	a(mm)	b(mm)	h(mm)
51	31.8	36.5	7	4.5	14
64	38.1	42.5	7	4.5	14
77	44.5	49.2	7	4.5	14
90	50.8	55.6	7	4.5	14
101	56.5	63.4	7	4.5	14

## 纹波电流修正系数

### ① 频率补偿系数

频率	50Hz	120Hz	300Hz	1kHz	≥10kHz
修正因子	0.70	1.00	1.10	1.30	1.40

### ② 温度补偿系数

温度(°C)	40°C	60°C	85°C
系数	1.89	1.67	1.00



# ES3M

## ■ 标准品一览表

工作电压 (浪涌电压) (V)	200(250)				250(300)				
	项目 容量 (μF)	尺寸 ΦD×L(mm)	纹波电流 (40°C 120Hz) Arms	纹波电流 (105°C 120Hz) Arms	ESR (Max,mΩ/ 120Hz 20°C)	尺寸 ΦD×L(mm)	纹波电流 (40°C 120Hz) Arms	纹波电流 (105°C 120Hz) Arms	ESR (Max,mΩ/ 120Hz 20°C)
	3300					51×80	12.93	6.84	28.00
	3300					35×100	11.77	6.23	30.00
	3900					51×80	14.29	7.56	23.00
	3900					35×115(105)	12.93	6.84	26.00
	4700	51×75	14.52	7.68	24.00	51×90	16.10	8.52	22.30
	4700	35×100	11.02	5.83	28.00	35×115	14.44	7.64	25.00
	5600	51×80	17.24	9.12	21.00	64×75	17.18	9.09	19.00
	5600	35×115	15.46	8.18	23.00	51×115	17.69	9.36	18.80
	6800	64×65(70)	20.19	10.68	18.00	64×85	20.64	10.92	16.00
	6800	51×90(95)	19.96	10.56	18.50	51×150(140)	22.11	11.70	15.00
	8200	64×75	19.62	10.38	15.70	77×80	22.53	11.92	14.00
	8200	51×130	21.32	11.28	15.50	64×96(105)	22.68	12.00	13.80
	10000	64×85	23.59	12.48	13.50	77×90	26.54	14.04	13.00
	10000	51×150(140)	22.00	11.64	14.20	64×110	26.54	14.04	13.00
	12000	77×80	27.25	14.42	13.00	77×100	29.60	15.66	11.90
	12000	64×115(105)	27.44	14.52	12.70	64×125	29.26	15.48	12.00
	15000	77×90	32.11	16.99	12.00	77×115	34.25	18.12	10.80
	15000	64×120	32.66	17.28	11.60	64×145	34.72	18.37	10.60
	18000	77×105(115)	36.99	19.57	11.20	90×100	41.66	22.04	9.60
	18000	64×125	37.42	19.80	11.10	77×130	40.14	21.24	9.80
	22000	90×90	42.83	22.66	9.50	90×115	46.63	24.67	9.00
	22000	77×120	44.45	23.52	9.10	77×155	47.40	25.08	8.70
	27000	90×105	50.60	26.77	7.60	90×135	49.44	26.16	8.00
	27000	77×140	48.76	25.80	8.00	77×180	49.90	26.40	7.90
	33000	90×120	56.44	29.86	7.30	101×160	53.85	28.49	6.80
	33000	77×160	57.38	30.36	7.10	90×190	54.43	28.80	6.60
	39000	90×140	64.56	34.16	6.30	101×180	67.72	35.83	6.20
	39000	77×185	65.77	34.80	6.20	90×210	68.04	36.00	6.00



# ES3M

## ■ 标准品一览表

工作电压 (浪涌电压) (V)	350(400)				400(450)			
	项目 容量 (μF)	尺寸 ΦD×L(mm)	纹波电流 (40°C 120Hz) Arms	纹波电流 (105°C 120Hz) Arms	ESR (Max,mΩ/ 120Hz 20°C)	尺寸 ΦD×L(mm)	纹波电流 (40°C 120Hz) Arms	纹波电流 (105°C 120Hz) Arms
2200	51×75	14.08	7.45	42.00	51×90	14.08	7.45	38.00
2200	35×105	12.74	6.74	45.00	35×110	12.74	6.74	40.00
2700	51×90	16.90	8.94	36.00	64×75	16.18	8.56	33.50
2700	35×115	14.57	7.71	38.50	51×100	16.90	8.94	32.70
3300	64×75	17.69	9.36	33.00	64×85	19.66	10.40	31.50
3300	51×110	18.71	9.90	32.50	51×115	20.87	11.04	30.00
3900	64×75	21.39	11.32	27.50	64×96	23.13	12.24	27.00
3900	51×115	20.54	10.87	29.00	51×130	24.51	12.97	26.00
4700	77×75	25.27	13.37	26.00	77×80	27.29	14.44	23.40
4700	64×90	25.44	13.46	25.70	64×105	26.80	14.18	24.00
4700	51×130	25.59	13.54	25.70				
5600	77×80	29.39	15.55	22.70	77×90	30.86	16.33	20.50
5600	64×105	29.30	15.50	22.80	64×125	31.81	16.83	20.10
6800	77×96	32.77	17.34	18.00	77×105	32.77	17.34	16.00
6800	64×120	32.39	17.14	19.00	64×140	33.72	17.84	15.80
8200	77×105	37.78	19.99	16.00	90×95	40.82	21.60	14.00
8200	64×135	37.35	19.76	17.00	77×120	40.86	21.62	14.00
10000	90×95	43.96	23.26	13.50	90×105	40.73	21.55	12.10
10000	77×120	45.11	23.87	13.40	77×140	42.41	22.44	11.50
12000	90×110	46.46	24.58	12.00	90×125	50.31	26.62	10.70
12000	77×140	47.87	25.33	11.00	77×160	50.12	26.52	10.80



# ES3M

## ■ 标准品一览表

工作电压 (浪涌电压) (V)	450(500)				500(550)			
	项目 容量 (μF)	尺寸 ΦD×L(mm)	纹波电流 (40°C 120Hz) Arms	纹波电流 (105°C 120Hz) Arms	ESR (Max,mΩ/ 120Hz 20°C)	尺寸 ΦD×L(mm)	纹波电流 (40°C 120Hz) Arms	纹波电流 (105°C 120Hz) Arms
1000	51×65	7.47	3.95	81.50	51×75	7.07	3.74	118.00
1000	36×100	6.99	3.70	83.00	36×110	6.73	3.56	121.00
1200					51×85	8.13	4.30	101.00
1200					36×120	7.65	4.05	107.00
1500	51×80	8.41	4.45	57.00	64×70	10.02	5.30	90.00
1500	36×110	7.99	4.23	59.00	51×95	9.90	5.24	93.00
2200	64×70	13.91	7.36	36.50	64×85	13.68	7.24	59.00
2200	51×100	14.53	7.69	35.00	51×120	13.83	7.32	55.00
2700	64×80	16.03	8.48	31.50	77×80	16.42	8.69	41.00
2700	51×115	16.08	8.51	31.10	64×96	16.03	8.48	44.00
3300	64×96	19.22	10.17	30.00	77×90	19.56	10.35	36.00
3300	51×135	20.36	10.77	29.00	64×110	18.60	9.84	38.00
3900	77×85	22.38	11.84	27.00	77×100	21.39	11.32	33.00
3900	64×105	21.98	11.63	28.00	64×125	21.62	11.44	32.00
4700	77×90	26.86	14.21	23.00	64×145	24.61	13.02	30.00
4700	64×120	26.21	13.87	24.00	77×115	25.25	13.36	29.00
5600	77×105	29.64	15.68	16.80	90×105	29.75	15.74	26.00
5600	64×135	29.30	15.50	17.00	77×130	30.66	16.22	24.50
6800	90×100	33.60	17.78	15.00	90×120	32.51	17.20	23.60
6800	77×120	34.89	18.46	14.00	77×155	33.11	17.52	22.50
8200	90×110	36.06	19.08	12.50	101×120	36.97	19.56	20.00
8200	77×135	37.01	19.58	12.00	90×155	36.67	19.40	20.90
10000	90×125	41.86	22.15	11.60	101×145	43.56	23.05	16.10
10000	77×160	45.36	24.00	10.20	90×190	43.47	23.00	16.20