



EH3

- ◆ 630V以下高压 大型电源 中高压变频器应对品
(对于1200V直流母线选取本产品 两只串联可取代400V三只串联)
- ◆ 85°C 3000小时保证 高纹波化
- ◆ 适用于光伏、工控
- ◆ RoHS指令对应



主要技术参数

项目	特性	
工作温度范围	-25 ~ +85°C	
额定电压范围	550 ~ 630V	
额定静电容量范围	1000 ~ 10000 μF (20°C 120Hz)	
额定静电容量允许差	±20%	
漏电流(mA)	≤ 0.01√CV (C:标称容量; V:额定电压)或1.5mA取小者, 5分钟测试@20°C	
损耗最大值(20°C)	0.3 (20°C 120Hz)	
温度特性(120Hz)	C(-25°C)/C(+20°C) ≥ 0.5	
绝缘电阻	全部端子和容器套上的绝缘套且安装的固定带之间用DC500V的绝缘电阻测定仪测出的值 ≥ 100MΩ	
绝缘电压	全部端子和容器套上的绝缘套且安装的固定带之间施加AC2000V的电压1分钟未出现异常。	
耐久性	在85°C环境中不超过额定电压下叠加额定纹波电流, 连续加载额定电压3000h后恢复至20°C测试应满足以下要求	
	容量变化率(ΔC)	≤ 初始值的±20%
	损耗值(tg δ)	≤ 初始规格值的200%
高温无负荷特性	在85°C环境中储存1000小时后恢复至20°C测试应满足以下要求	
	容量变化率(ΔC)	≤ 初始值的±20%
	损耗值(tg δ)	≤ 初始规格值的200%
漏电流(LC)		≤ 初始规格值
试验前需进行电压预处理: 通过一个大约1000Ω的电阻器在电容器两端施加额定电压, 保持1h, 经预处理后大约1Ω/V的电阻器放电, 放电完全后常温下放置24h后开始试验。		

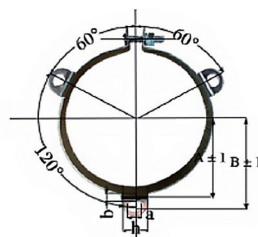
产品尺寸图 (单位: mm)



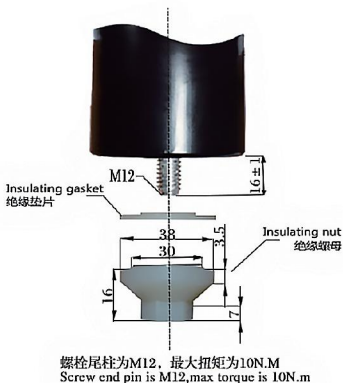
D(mm)	51	64	77	90	101
P(mm)	22	28.3	32	32	41
screw	M5	M5	M5	M6	M8
端子直径(mm)	13	13	13	17	17
扭矩(N.m)	2.2	2.2	2.2	3.5	7.5

Y型卡环

Y type snap ring(Code: Y)
Y型卡环(代码Y): 标准品



尾柱组件及尺寸



直径(mm)	A(mm)	B(mm)	a(mm)	b(mm)	h(mm)
51	31.8	36.5	7	4.5	14
64	38.1	42.5	7	4.5	14
77	44.5	49.2	7	4.5	14
90	50.8	55.6	7	4.5	14
101	56.5	63.4	7	4.5	14

纹波电流修正系数

① 频率补偿系数

频率	50Hz	120Hz	500Hz	1kHz	≥ 10kHz
修正因子	0.70	1.00	1.20	1.25	1.40

② 温度补偿系数

温度(°C)	40°C	60°C	85°C
系数	1.89	1.67	1.00



EH3

■ 标准品一览表

工作电压 (浪涌电压) (V)		550(600)			600(650)			
项目 容量 (μF)	尺寸 ΦD×L(mm)	纹波电流 (40°C 120Hz) Arms	纹波电流 (105°C 120Hz) Arms	ESR (Max,mΩ/ 120Hz 20°C)	尺寸 ΦD×L(mm)	纹波电流 (40°C 120Hz) Arms	纹波电流 (105°C 120Hz) Arms	ESR (Max,mΩ/ 120Hz 20°C)
		1000	51×96	9.35	4.95	230.00	51×110	10.68
1200	51×105	10.87	5.75	210.00	51×130	13.38	7.08	235.00
1500	51×115	13.04	6.90	195.00	51×150	16.19	8.57	218.00
1800	51×130	14.56	7.71	168.00	64×115	19.43	10.28	190.00
2200	64×110	17.39	9.20	151.00	77×90	24.00	12.70	160.00
2700	77×100	20.43	10.81	110.00	77×105	28.20	14.92	131.00
3300	77×120	23.91	12.65	90.00	77×120	31.39	16.61	96.00
3900	77×130	27.17	14.38	67.00	77×140	36.57	19.35	70.00
3900	90×110	26.36	13.95	68.00				
4700	90×120	31.52	16.68	57.00	77×155	38.78	20.52	66.00
5600	90×150	36.08	19.09	43.00	90×155	46.95	24.84	46.00
6800	90×170	42.38	22.43	36.00	90×180	48.78	25.81	41.00
8200	90×190	46.95	24.84	31.00				
10000	101×190	54.77	28.98	29.00				

工作电压 (浪涌电压) (V)		630(680)		
项目 容量 (μF)	尺寸 ΦD×L(mm)	纹波电流 (40°C 120Hz) Arms	纹波电流 (105°C 120Hz) Arms	ESR (Max,mΩ/ 120Hz 20°C)
		1000	64×100	8.26
1200	64×115	8.91	4.72	250.00
1500	77×100	11.08	5.87	231.00
1800	77×115	12.39	6.56	205.00
2200	77×130	14.13	7.48	165.00
2200	90×115	13.71	7.26	171.00
2700	90×130	17.39	9.20	143.00
3300	90×150	20.00	10.58	110.00
3900	90×160	22.82	12.08	85.00
4700	90×170	24.78	13.11	70.00
4700	101×150	25.08	13.27	68.30
5600	101×190	28.91	15.30	56.20